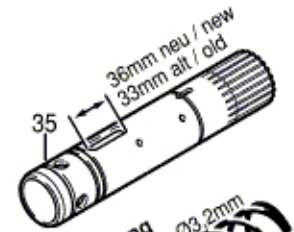


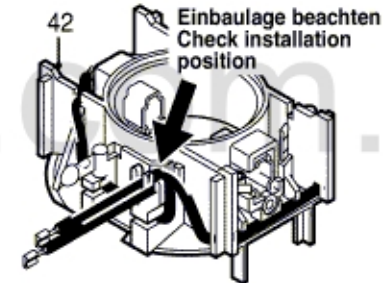
Neue Ausführung  
 New execution  
 Nouvelle exécution  
 Nueva ejecución



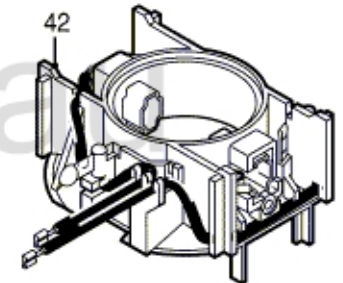
Alte Ausführung  
 Old execution  
 Ancien exécution  
 Vieja ejecución



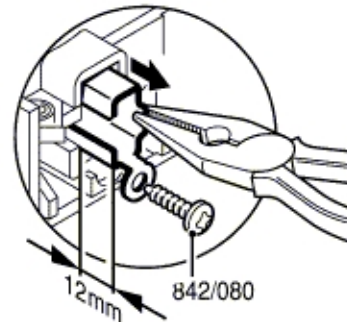
Neue Ausführung  
 New execution  
 Nouvelle exécution  
 Nueva ejecución



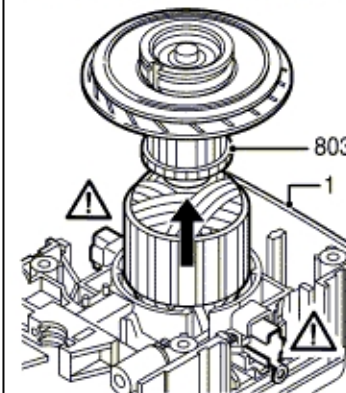
Alte Ausführung  
 Old execution  
 Ancien exécution  
 Vieja ejecución



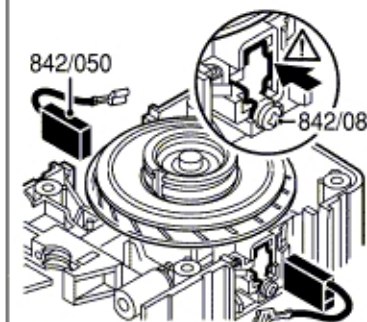
Vor Ankerdemontage- und Montage beide Bürstenhalter 12 mm nach außen ziehen.  
 For armature disassembly and assembly pull the brush holder 12 mm outwards.



Anker ausbauen. Remove armature.



Nach der Ankermontage Bürstenhalter nach innen drücken und festschrauben.  
 After armature assembly, press in the brush holder and tighten the screw.



Litzen beider Kohlebürsten um 180° drehen.  
 Turn both the Brush wires 180° as shown.

